
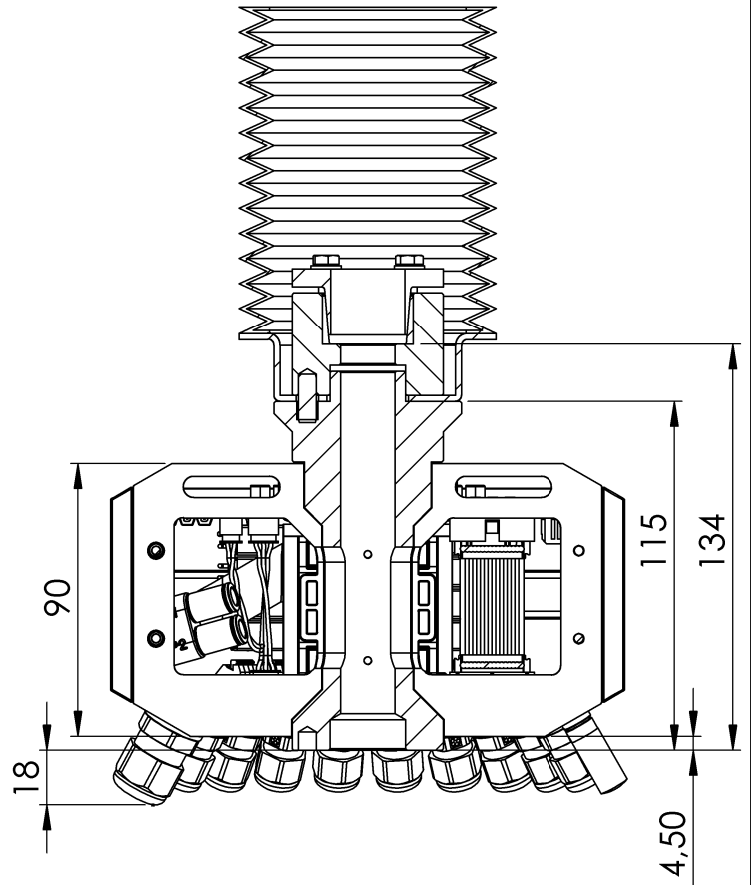
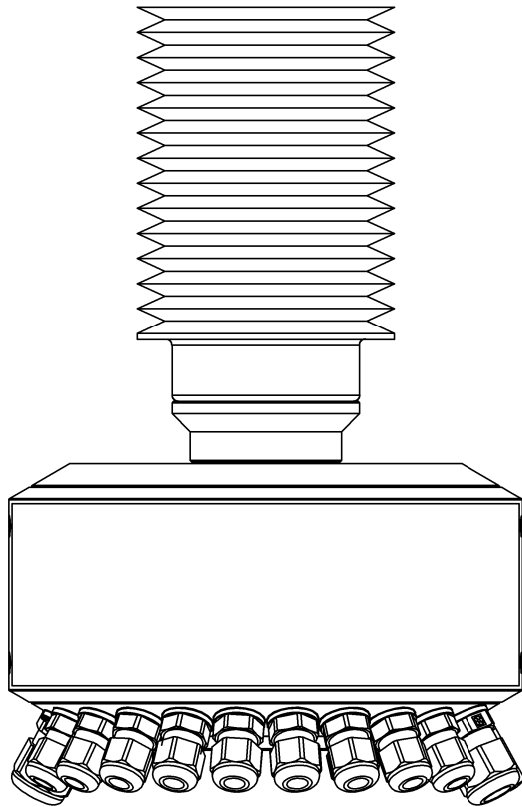
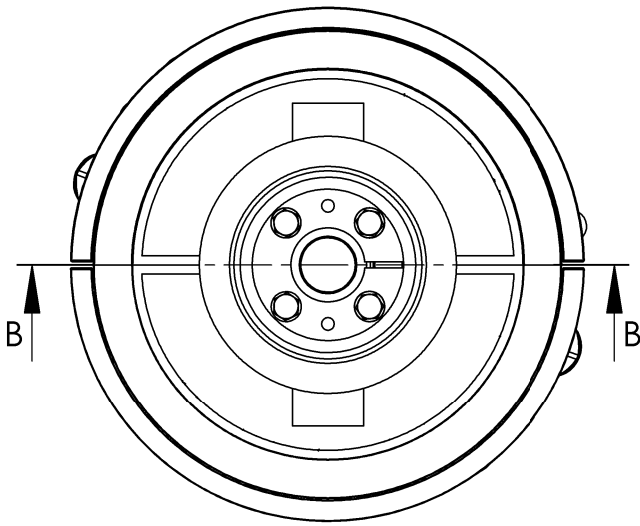

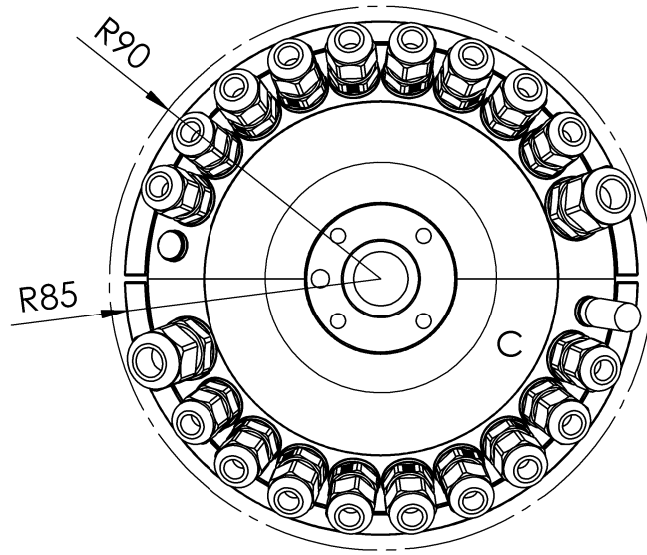


Falls nicht anders angegeben: - alle Maße in mm - Toleranzen nach DIN ISO 2768: fH Schutzvermerk nach ISO16016 beachten		Endbehandlung:			Entgraten und scharfe Kanten brechen.		 EULE INDUSTRIAL ROBOTICS the automation company	
	Name	Zeichen	Datum	Rev.				Bezeichnung: Tool-Connector TS2 BH80
Gez.	ahessel		15.01.2021	1.2				
Gepr.								Projekt:
Geänd.								
					Material:		Zeichnungs Nr.: 19-2201-080	A4
					Gewicht:			
					Maßstab: 1:2.5		Blatt 1 von 3	

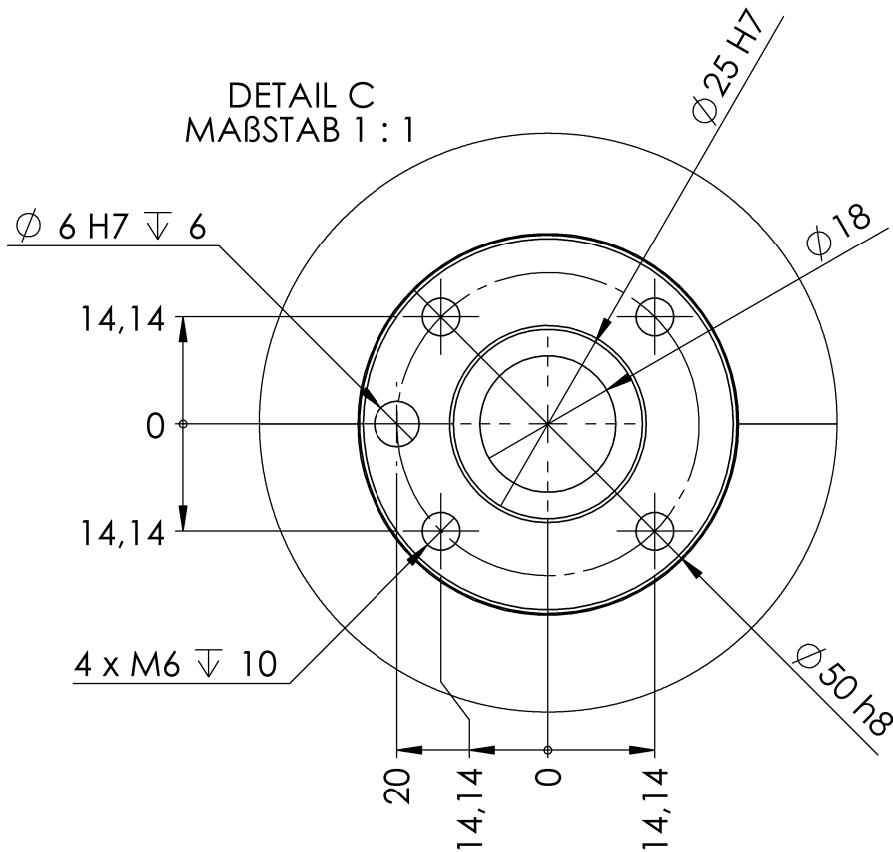



SCHNITT B-B

Falls nicht anders angegeben: - alle Maße in mm - Toleranzen nach DIN ISO 2768: fh Schutzvermerk nach ISO 16016 beachten		Endbehandlung:			Entgraten und scharfe Kanten brechen.		 EULE INDUSTRIAL ROBOTICS the automation company	
Name	Zeichen	Datum	Rev.	Material:		Bezeichnung:		
ahessel		15.01.2021	1.2			Tool-Connector TS2 BH80		
Gez.						Projekt:		
Gep.						Zeichnungs Nr.:		
Geänd.						19-2201-081		
				Gewicht:		A4		
						Maßstab: 1:2,5		
						Blatt 2 von 3		



DETAIL C
MAßSTAB 1 : 1



Falls nicht anders angegeben: - alle Maße in mm - Toleranzen nach DIN ISO 2768: fH Schutzvermerk nach ISO16016 beachten		Endbehandlung:			Entgraten und scharfe Kanten brechen.		 EULE INDUSTRIAL ROBOTICS the automation company
Name	Zeichen	Datum	Rev.				
Gez.	ahessel	15.01.2021	1.2	Bezeichnung:			Tool-Connector TS2 BH80
Gep.				Projekt:			
Geänd.				Material:			Zeichnungs Nr.: 19-2201-080
				Gewicht:			
Maßstab: 1:2,5							Blatt 3 von 3
							A4